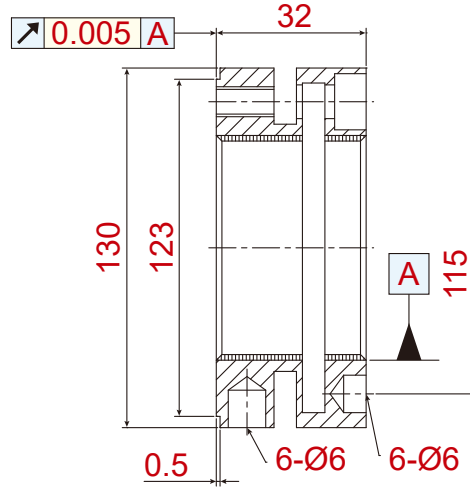
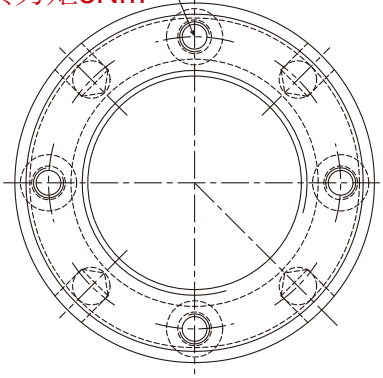


订货号

LMP800236

单位: mm

 4-M6×22
 拧紧力矩8Nm


YSK-M100×2.0P

制造商品牌 盈锡(YINSHI)

原产地 中国台湾

 本体材质 **SCM440 (42CrMo4)**

表面处理 四氧化三铁保护膜

 调质硬度 **HRC28°~32°**

螺纹种类 米制细牙螺纹

 螺纹精度 **ISO-4H精密车削**

 平面偏摆 **0.005mm**

锁紧销 紧固螺栓 (已配置, 无需另行购买)

