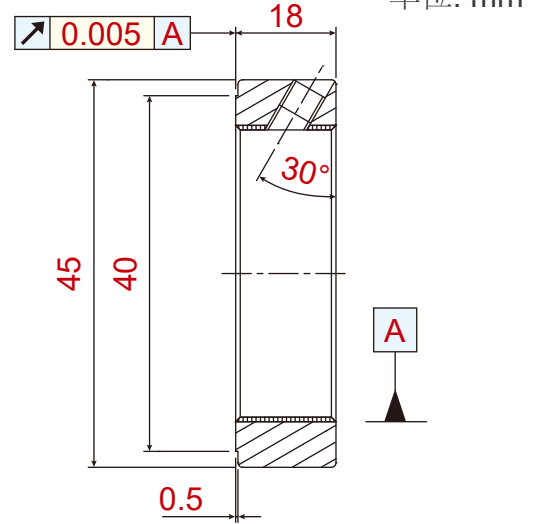
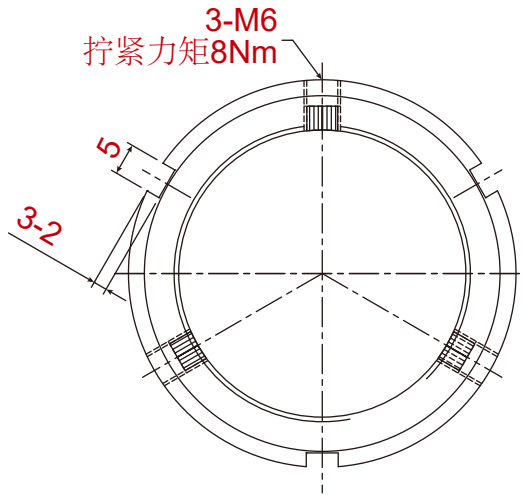


订货号

# LMP800190



## YSF-M30×1.5P

制造商品牌 盈锡(YINSHI)

原产地 中国台湾

本体材质 **SCM440 (42CrMo4)**

表面处理 四氧化三铁保护膜

调质硬度 **HRC28°~32°**

螺纹种类 米制细牙螺纹

螺纹精度 **ISO-4H精密车削**

平面偏摆 **0.005mm**

锁紧销 磷青铜 (位于紧定螺钉前端的金属)

